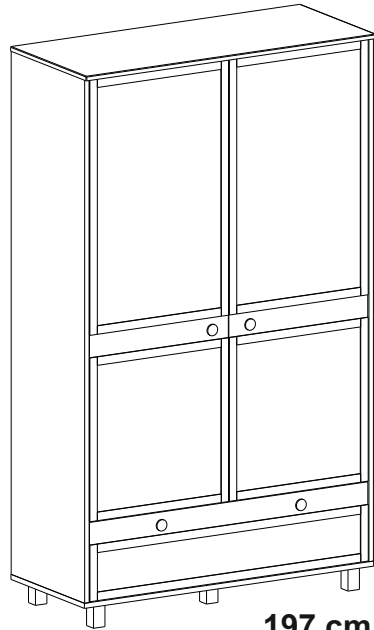


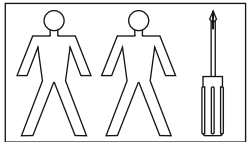
wood luck

Vintage

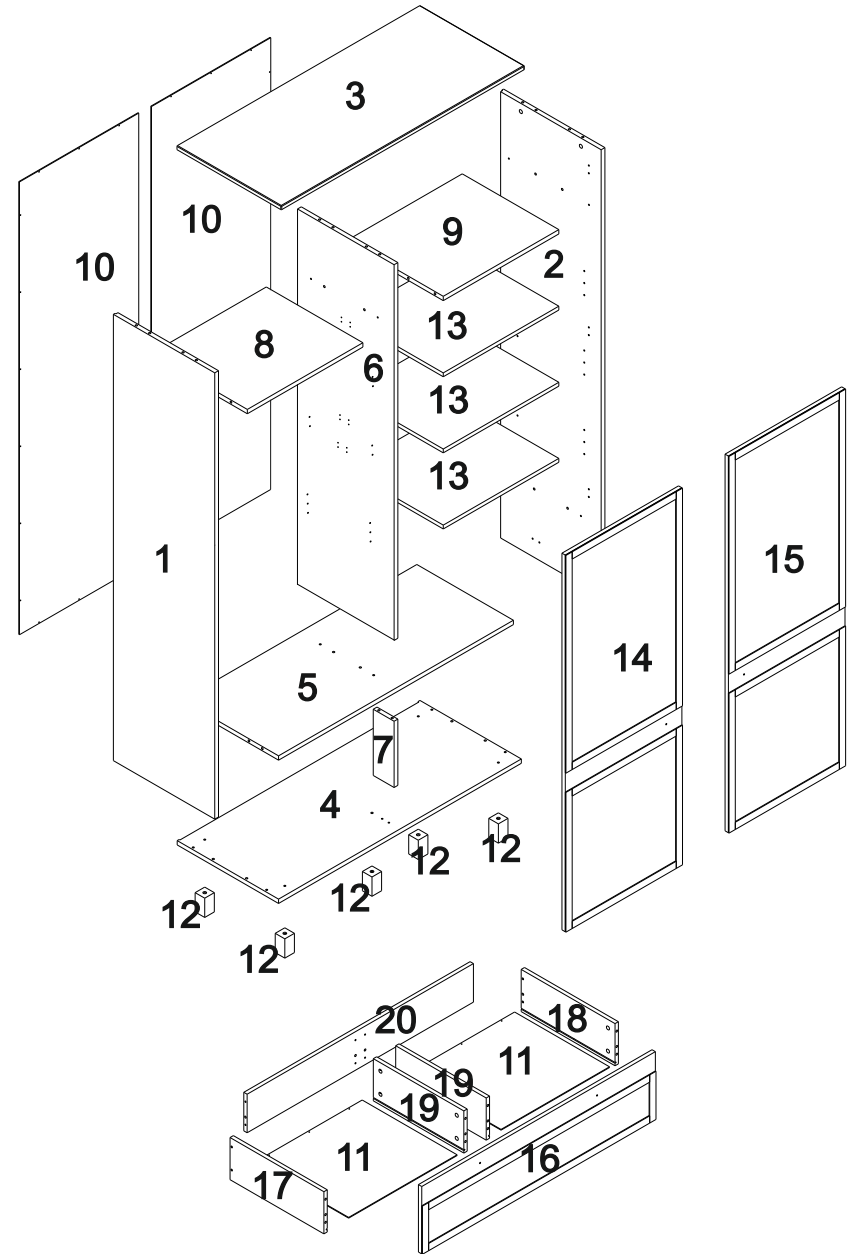
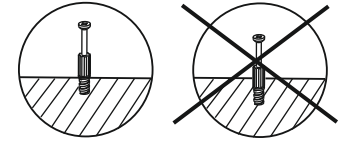
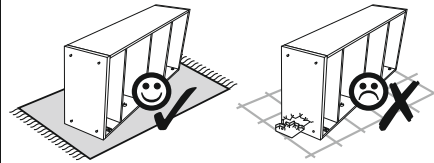
Szafa/ Wardrobe

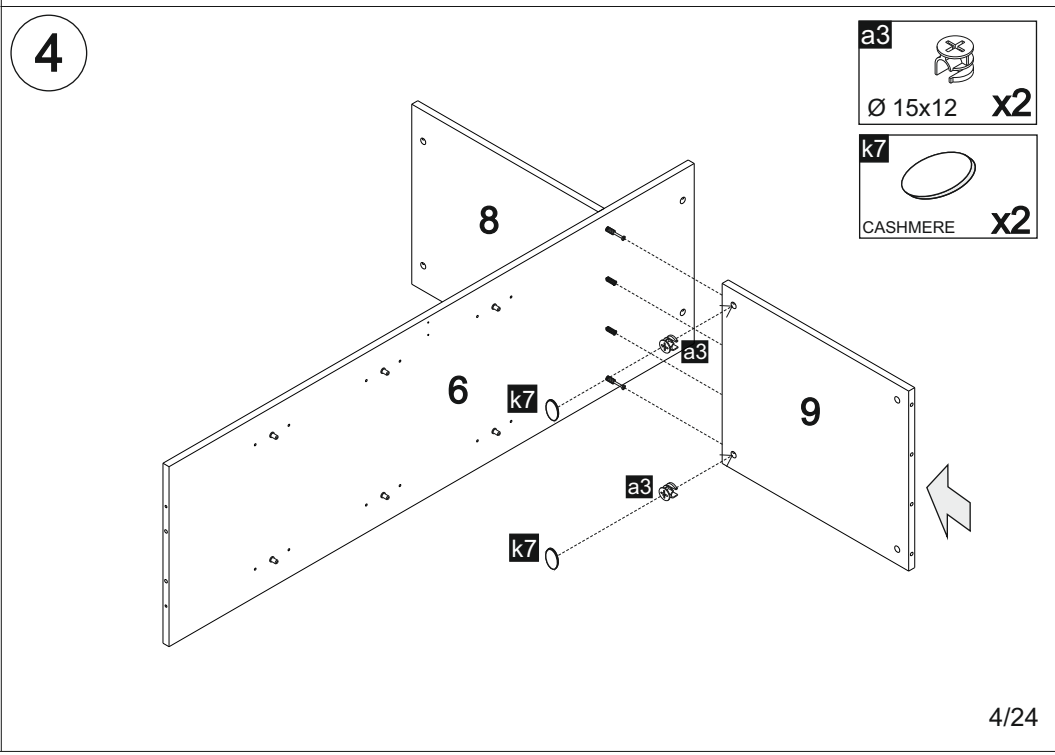
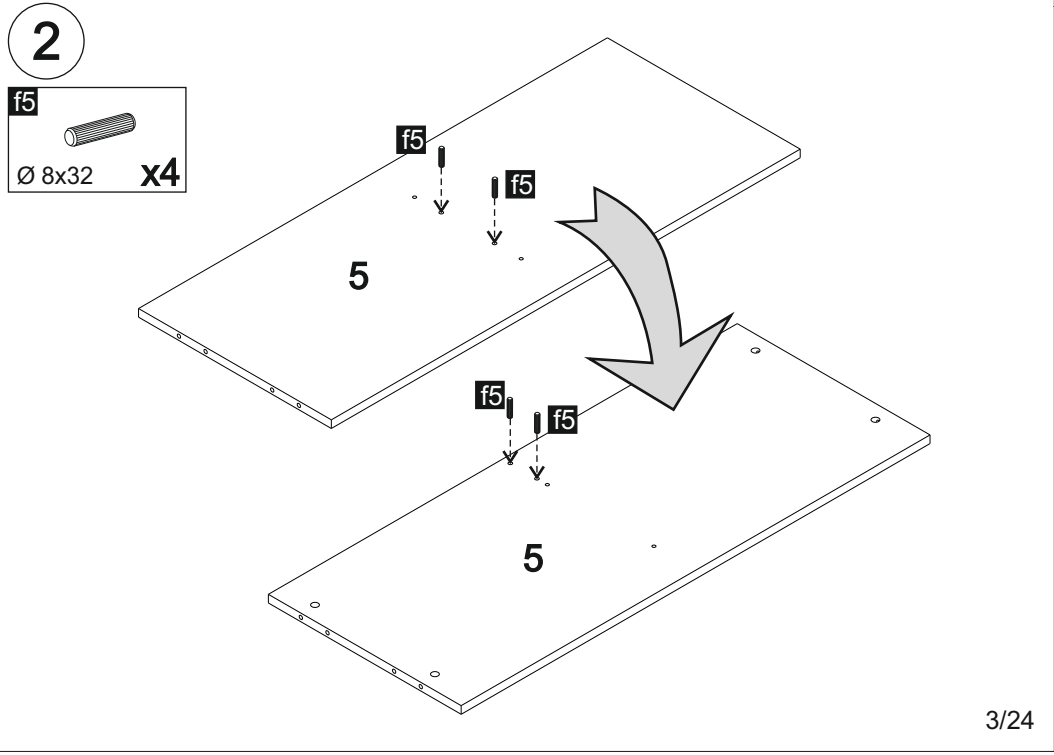
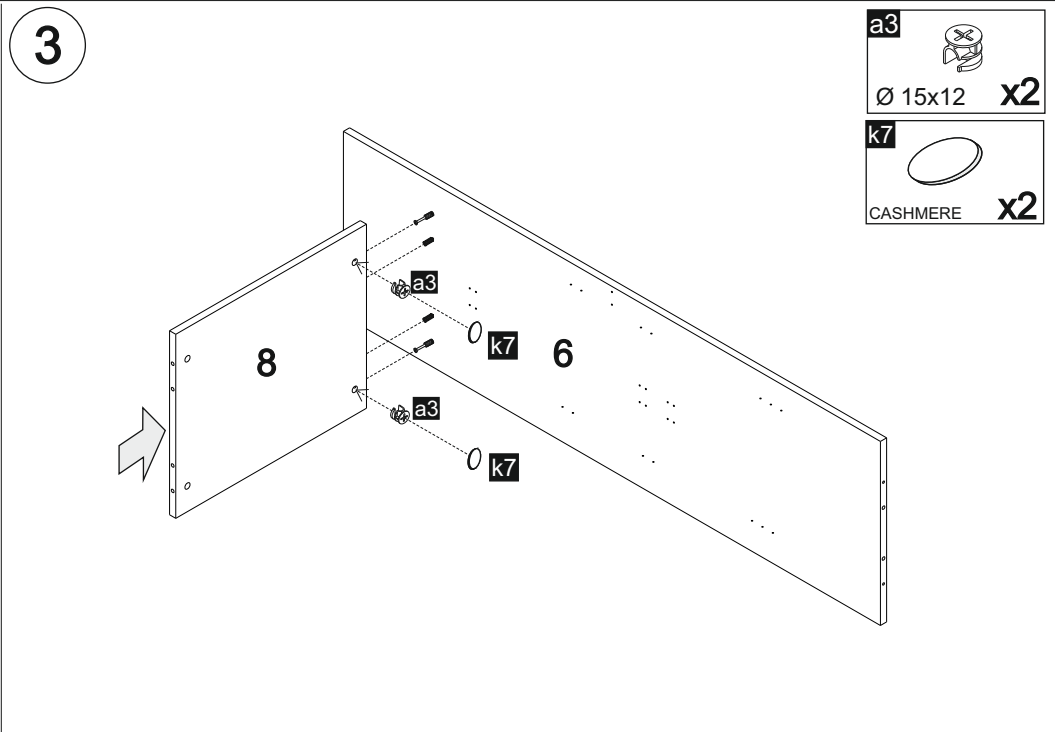
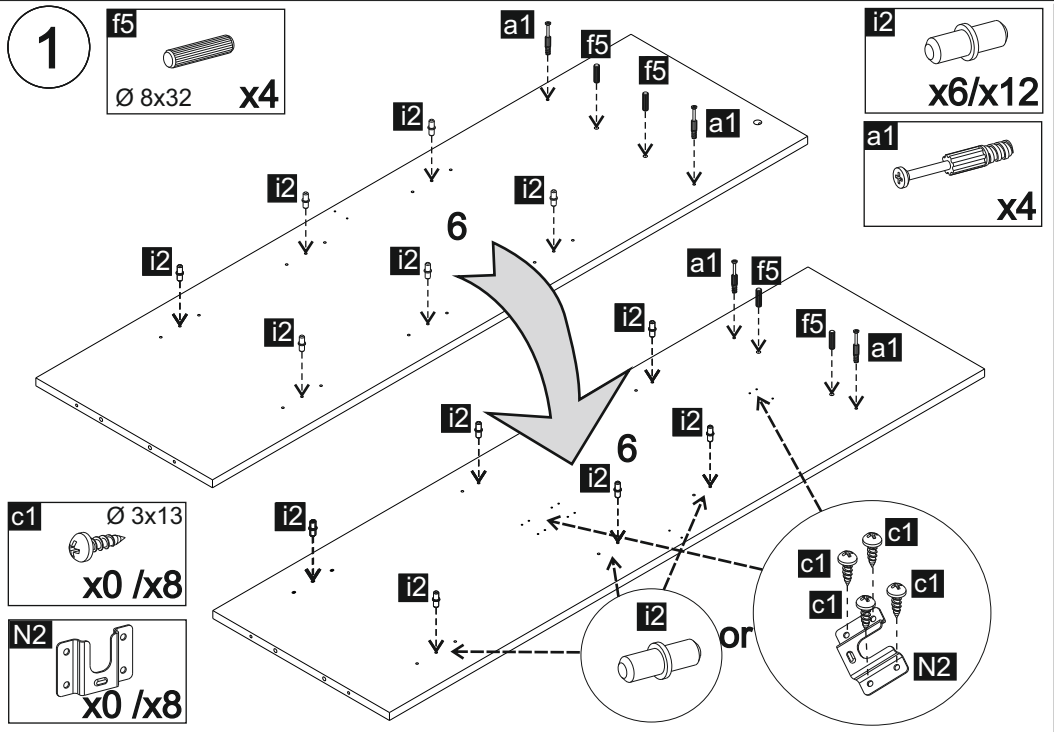


197 cm x 117 cm x 50 cm



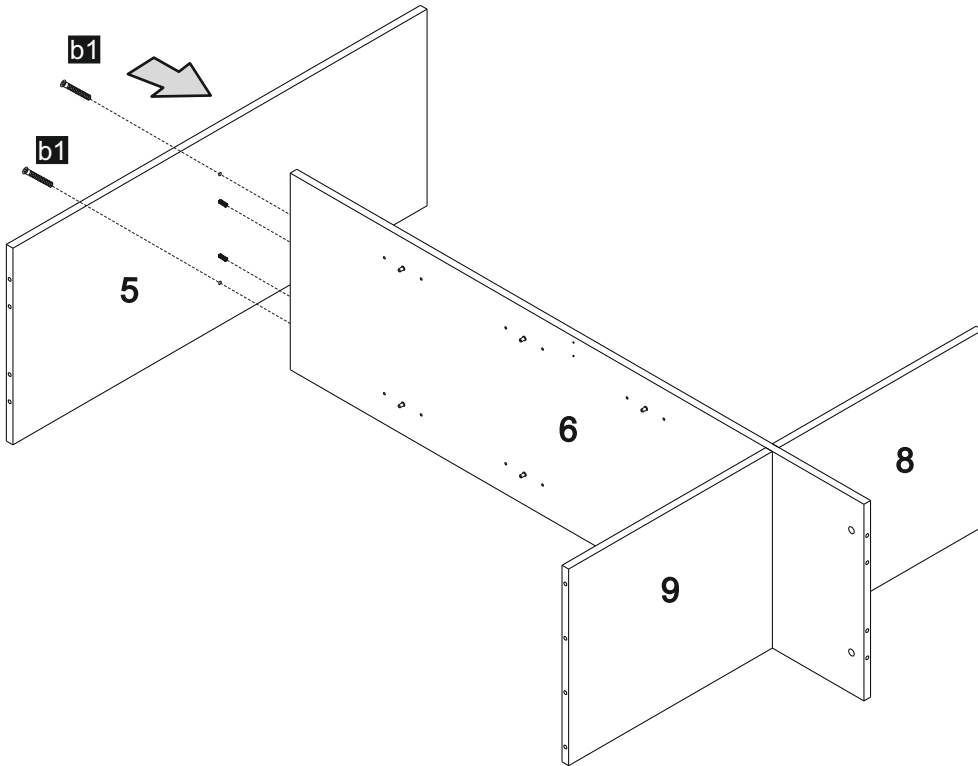
x1 x1	k1 x6	c3 Ø 3x20 x44	M4 x6	M2 x6
c4 Ø 3,5x13 x12	d1 Ø 6,3x13 x12	z2 x2	c12 Ø 3,5x13 x4	k7 CASHMERE x22
f5 Ø 8x32 x34	a1 x30	b1 Ø 7x50 x12	v1 x4	n1 x4
a3 Ø 15x12 x30	c1 Ø 3x13 x16	N2 x4	i2 x12	d2 Ø 6,3x10 x8
P11 L-400 x1	P10 L-400 x1	h18 Ø 6x45 x5	e1 M4x24 x4	D13 L-552 x2





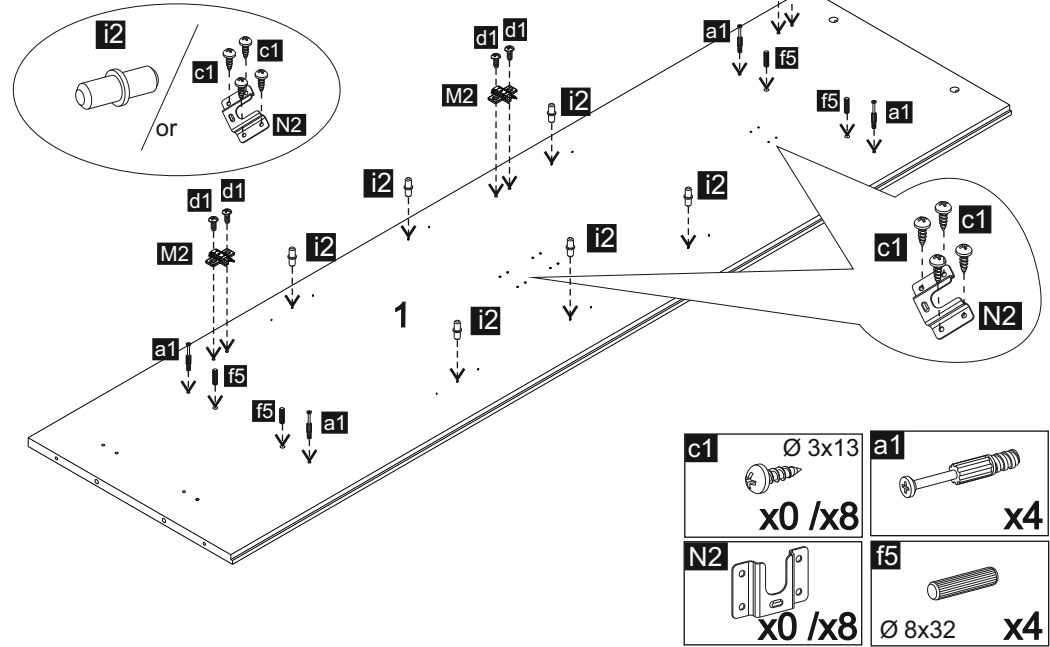
5

b1
Ø 7x50 x2



6

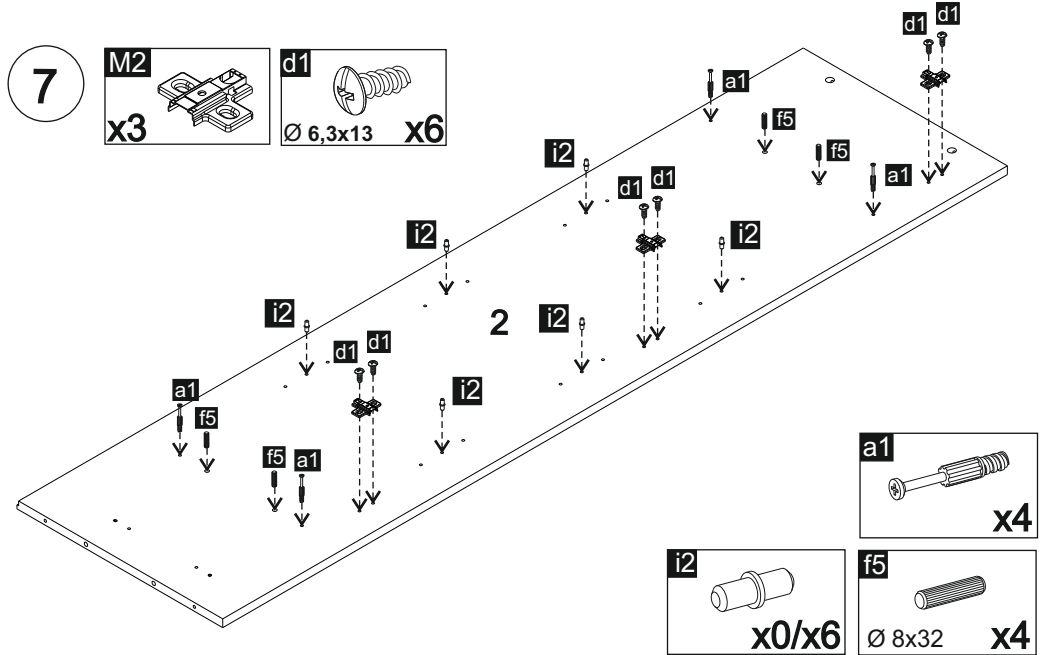
M2 x3
d1
Ø 6,3x13 x6



c1 Ø 3x13 x0/x8
a1 x4
N2 x0/x8
f5 Ø 8x32 x4

7


M2 x3
d1
Ø 6,3x13 x6

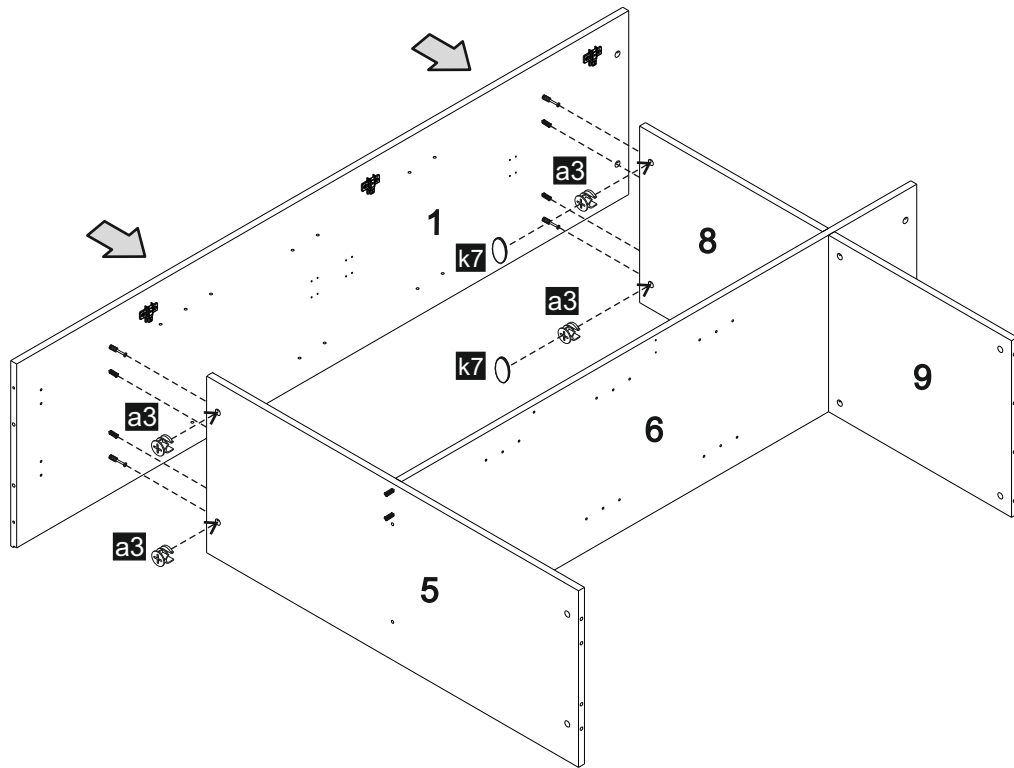


a1 x4
i2 x0/x6
f5 Ø 8x32 x4


8


a3 
 Ø 15x12 **x4**

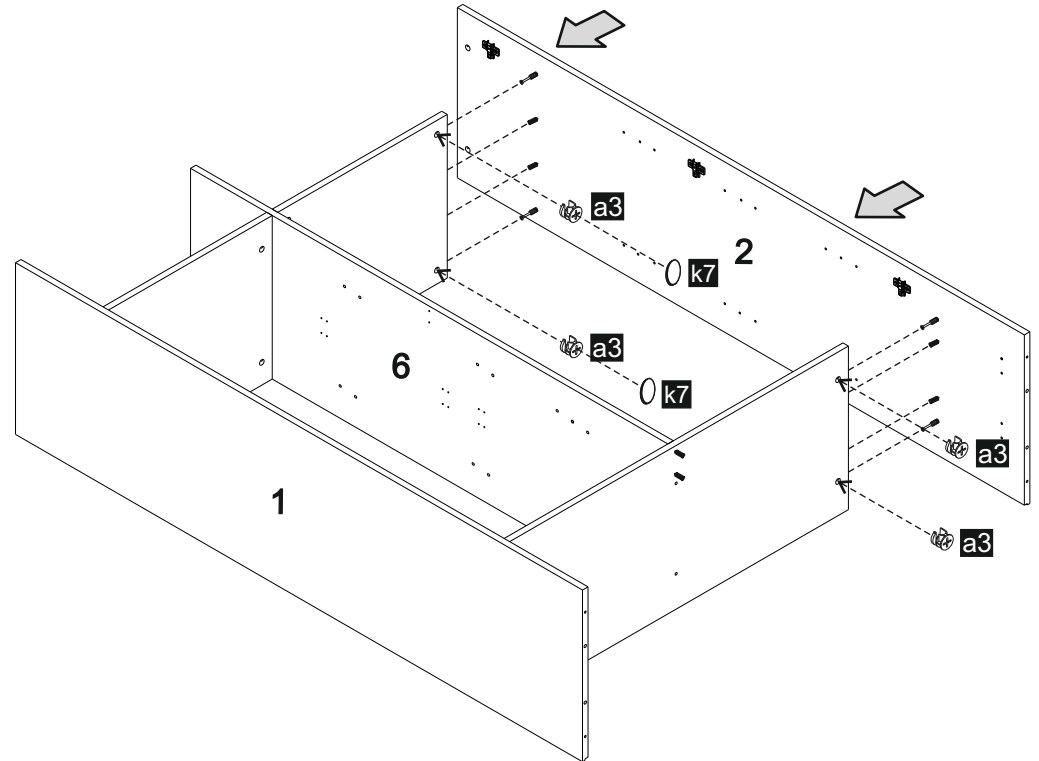
k7 
 CASHMERE **x2**



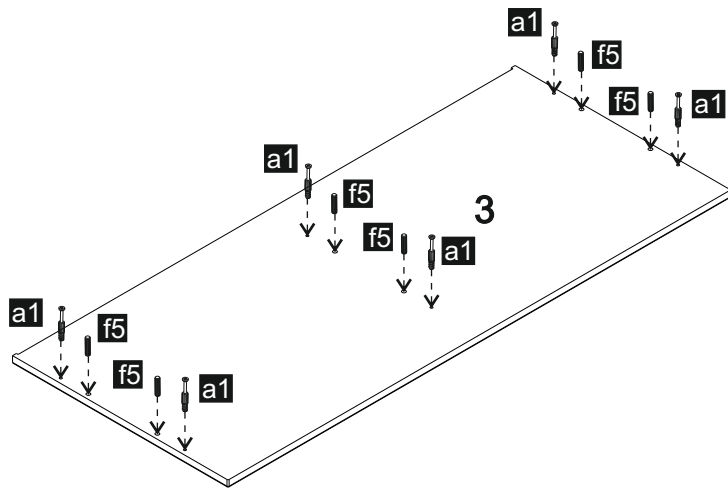
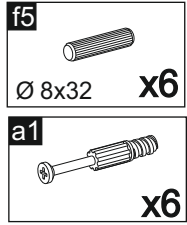
9

a3 
 Ø 15x12 **x4**

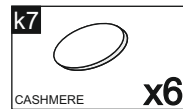
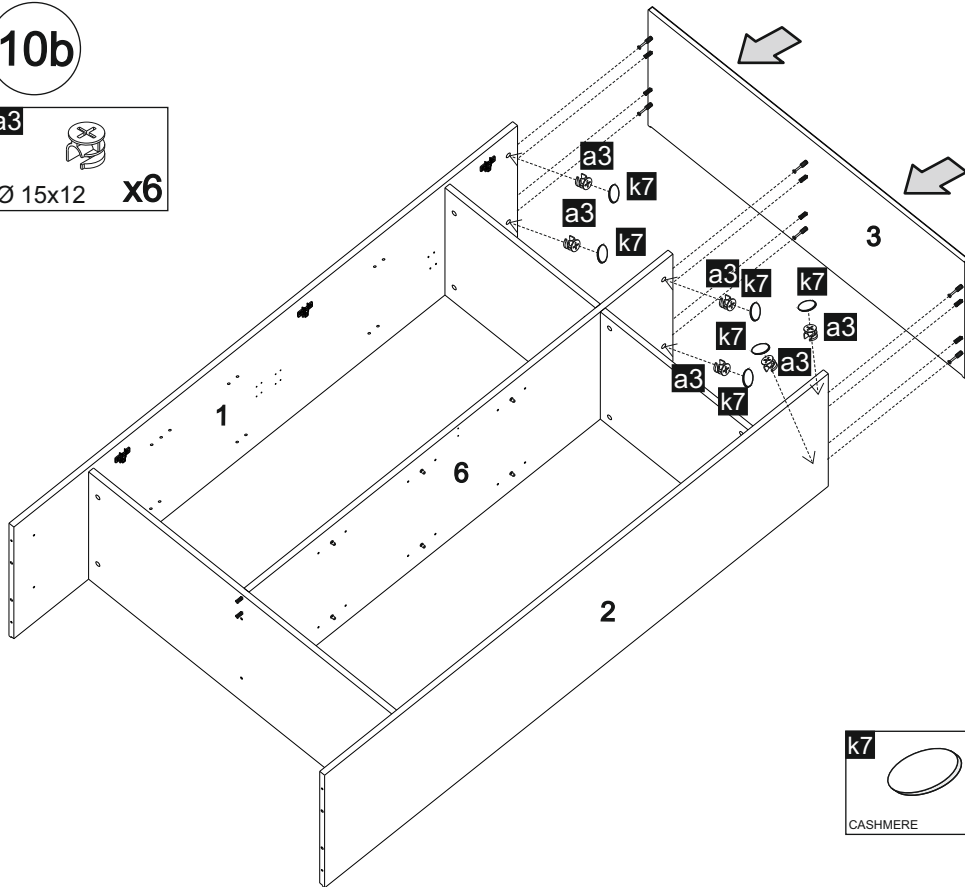
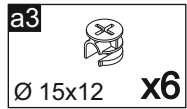
k7 
 CASHMERE **x2**



10a

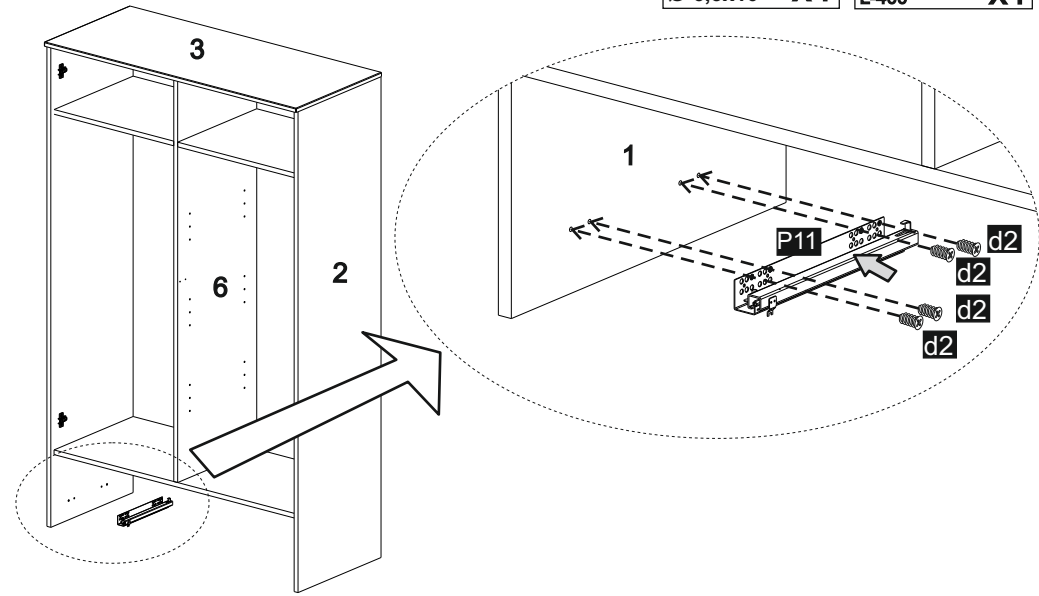


10b

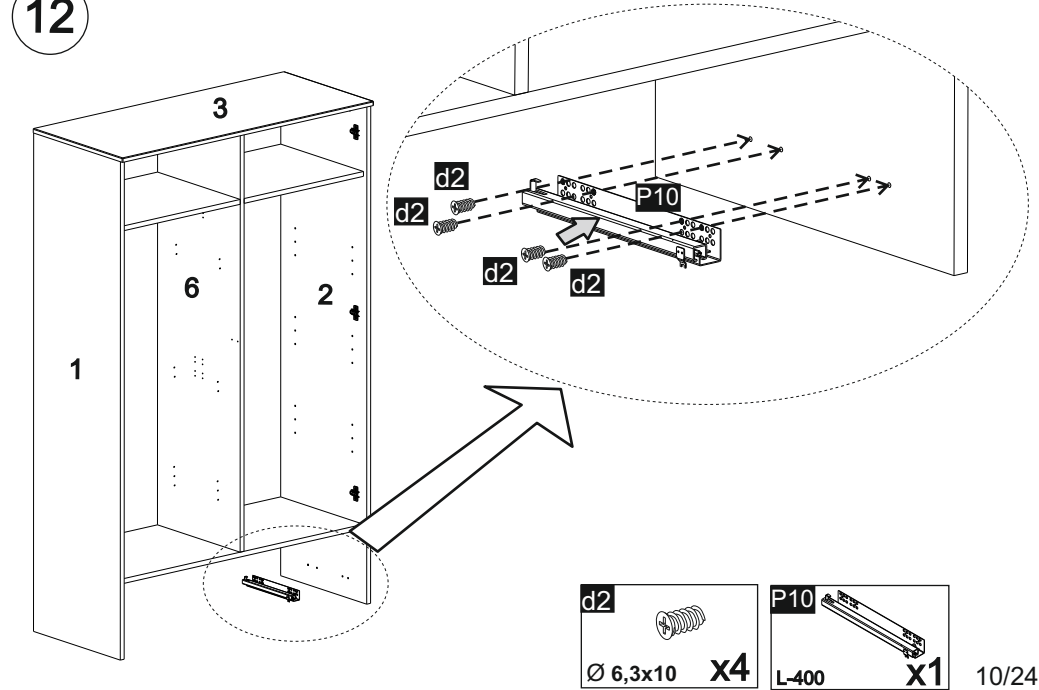
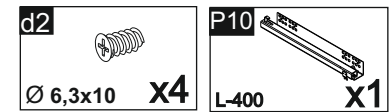


9/24

11

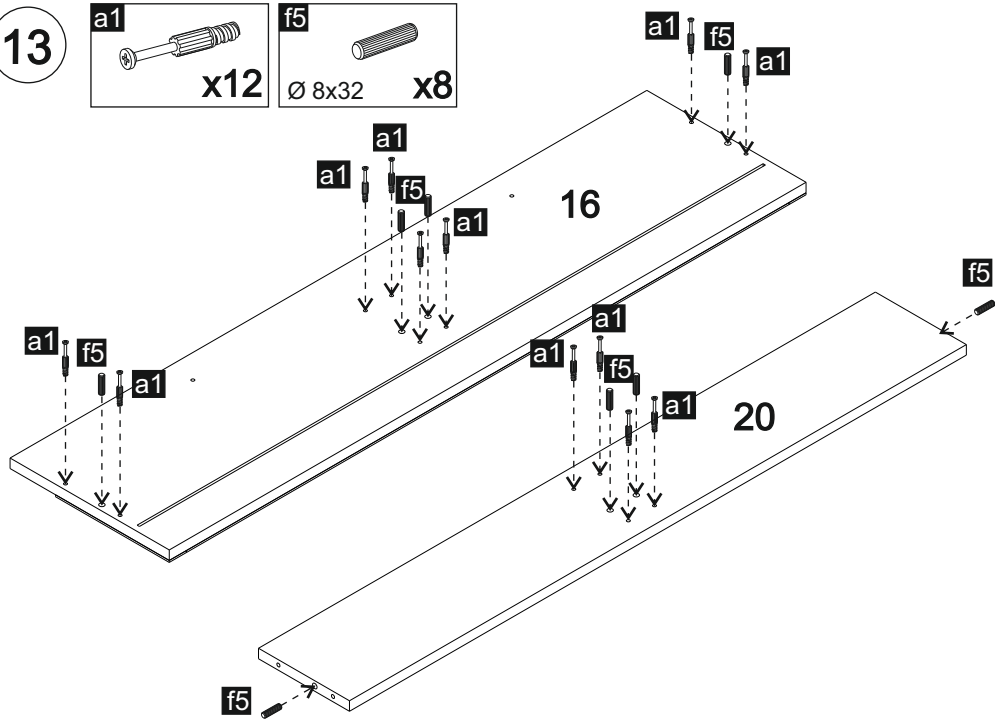
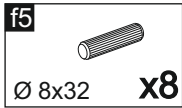
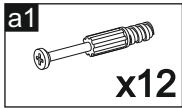


12

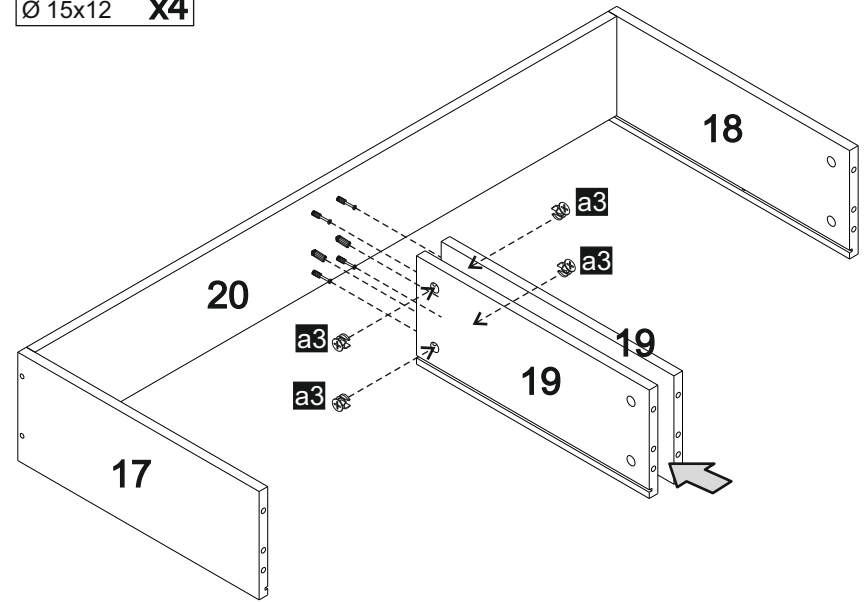
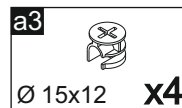


10/24

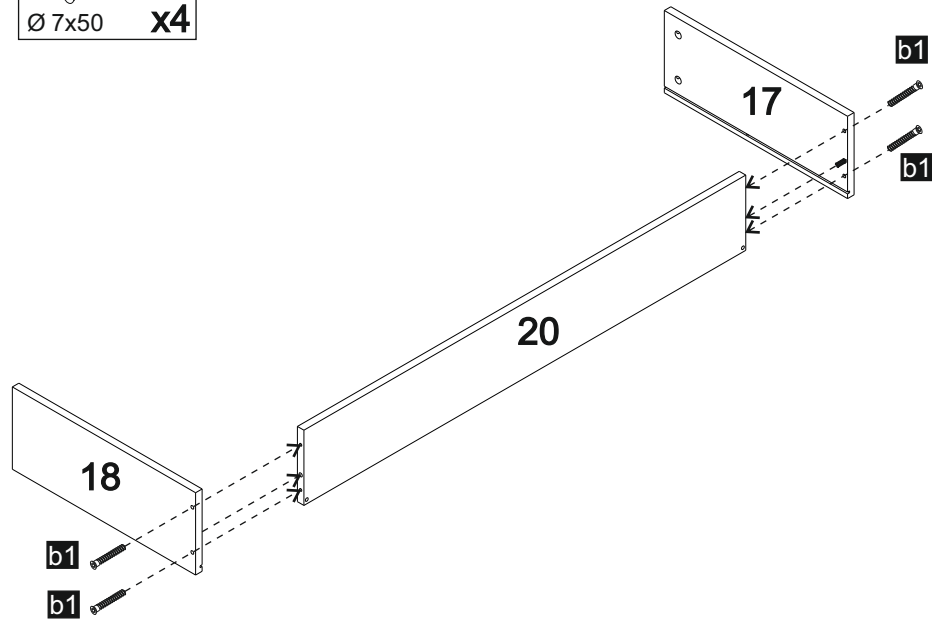
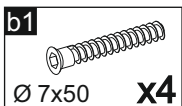
13



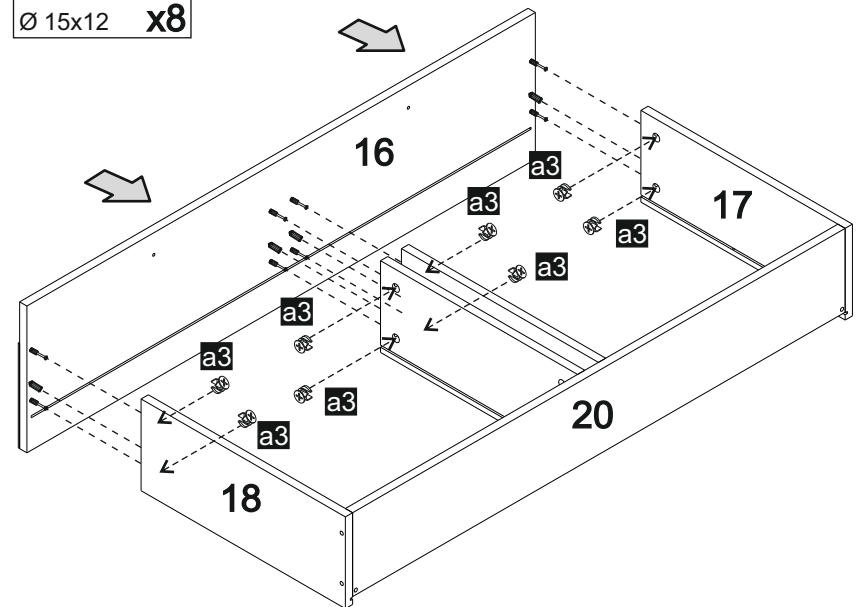
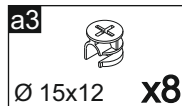
15

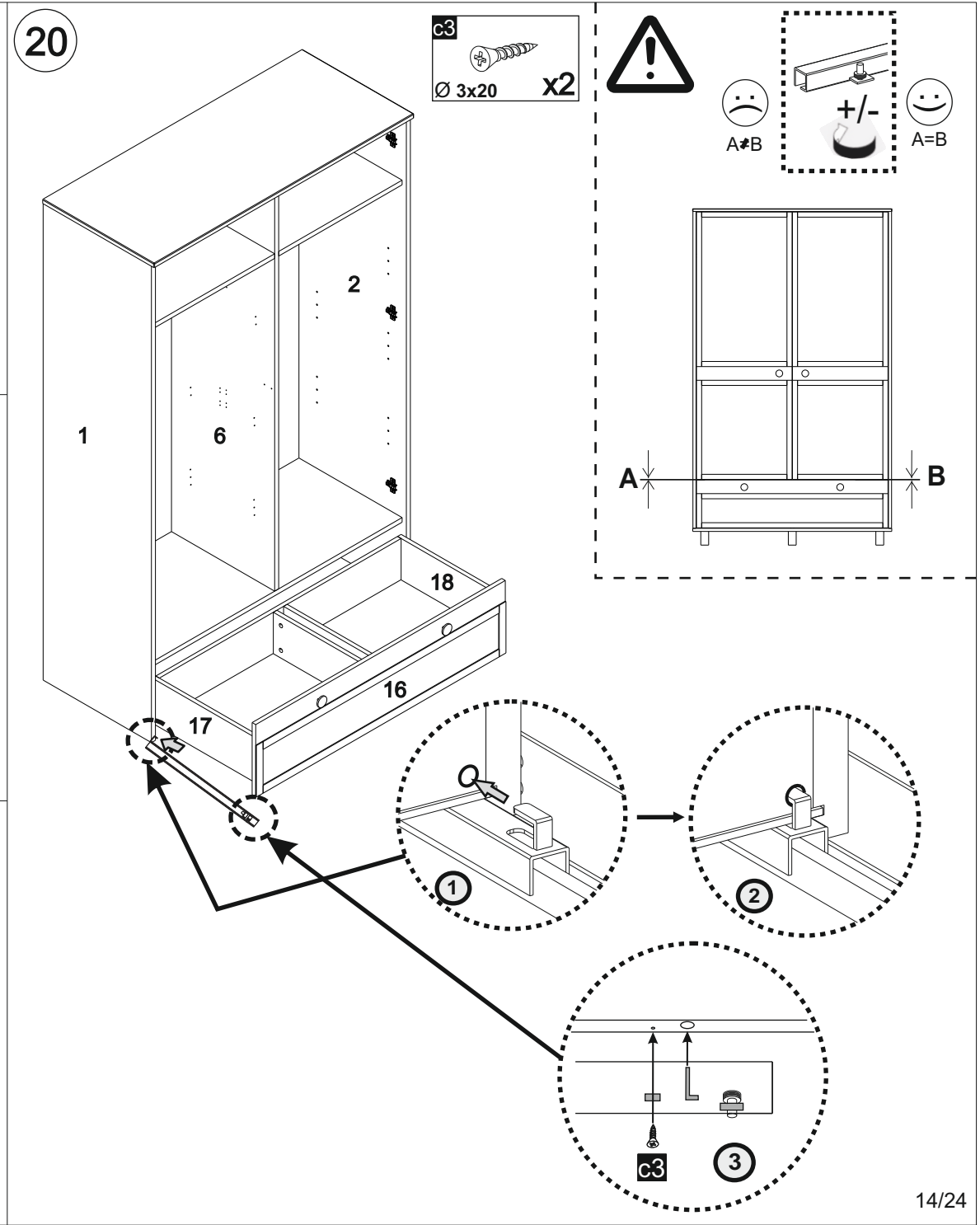
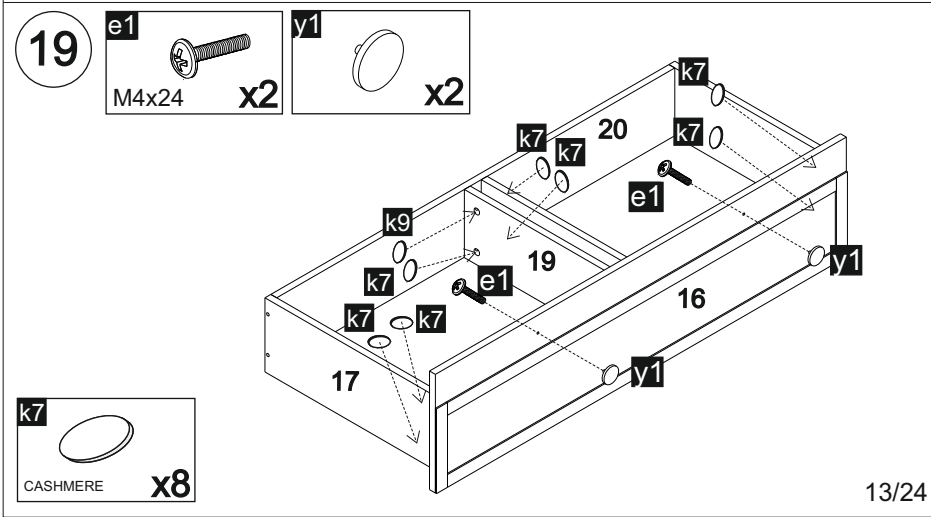
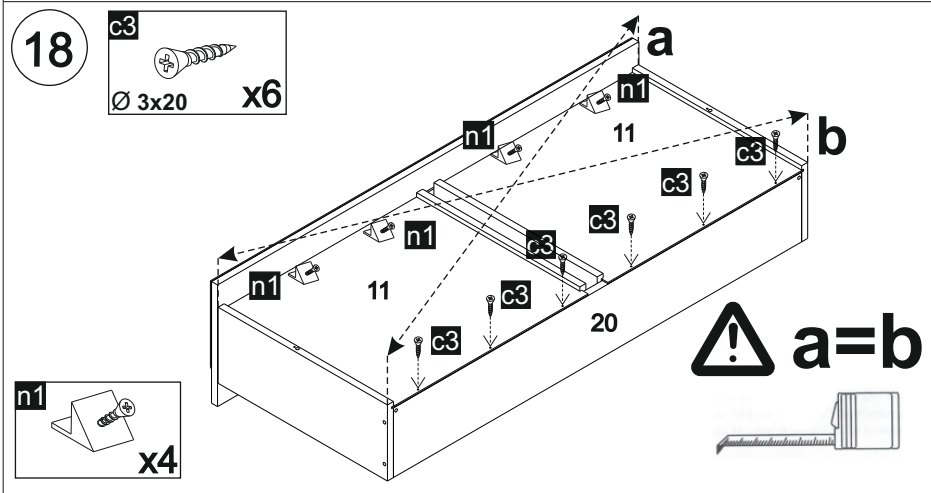
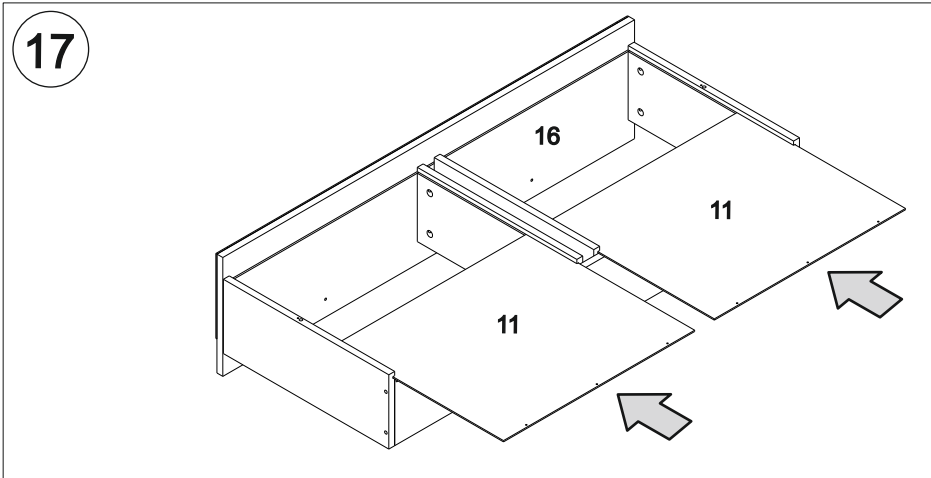


14



16





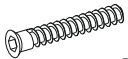
21

f5

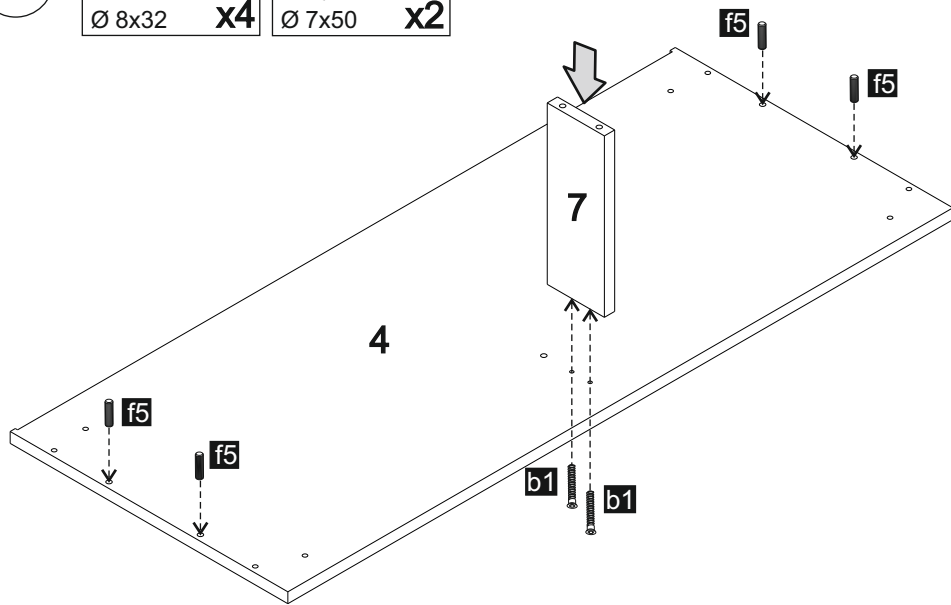


Ø 8x32 x4

b1



Ø 7x50 x2

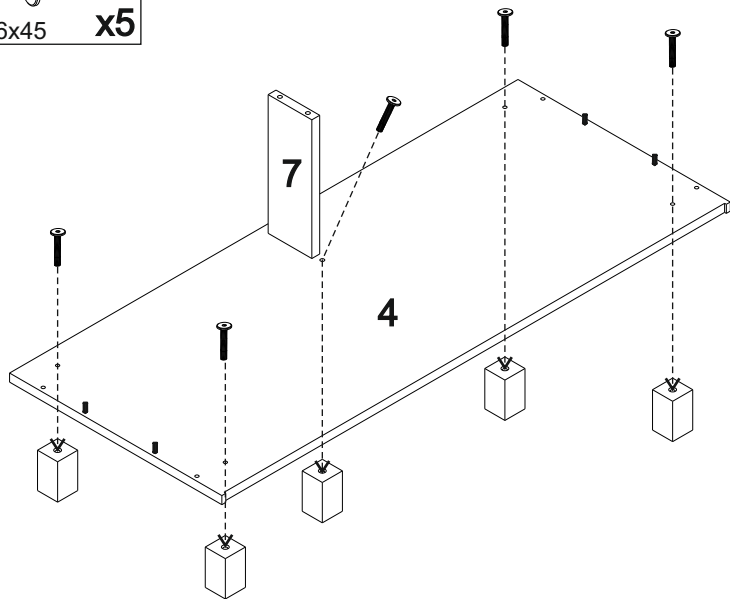


22

h18



Ø 6x45 x5

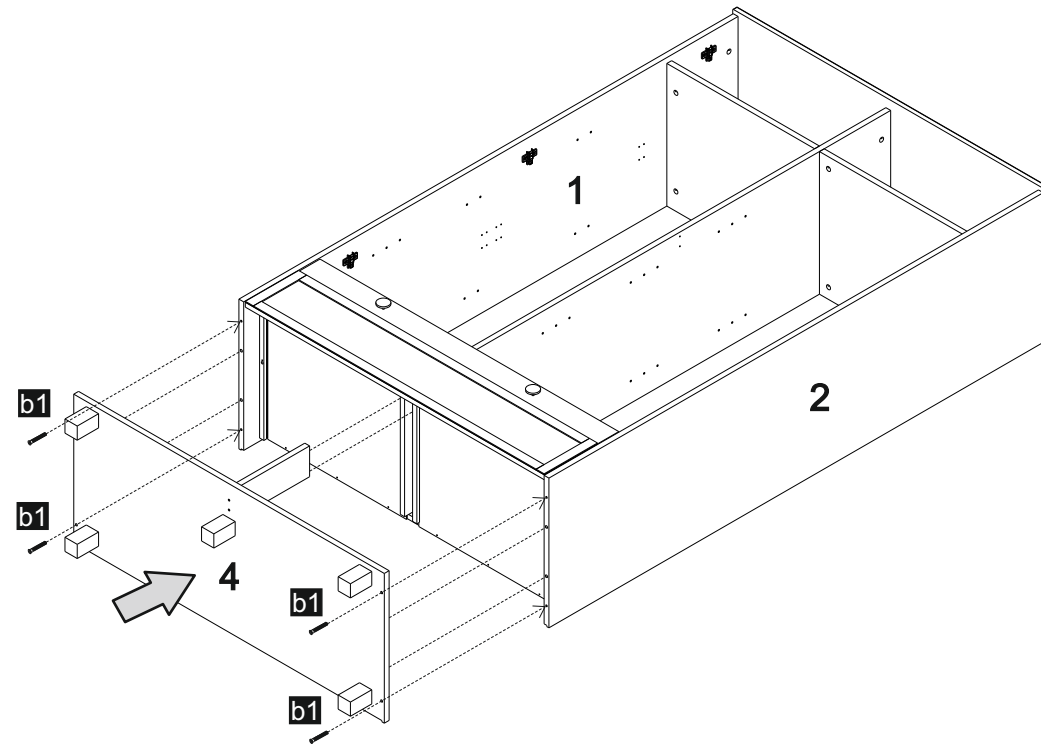


23

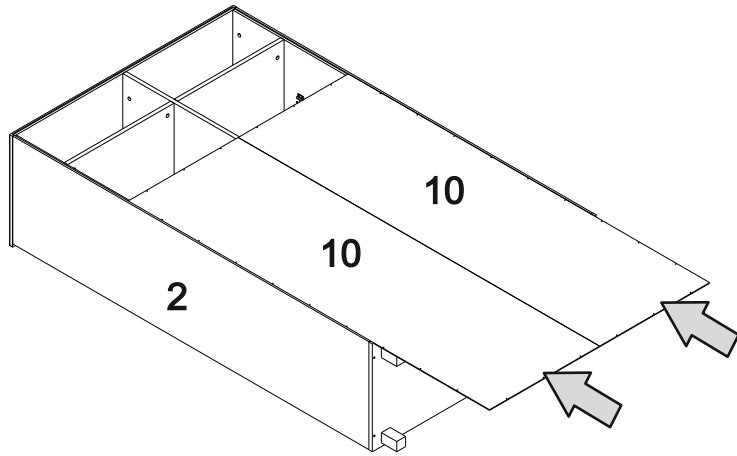
b1



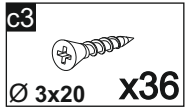
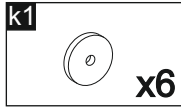
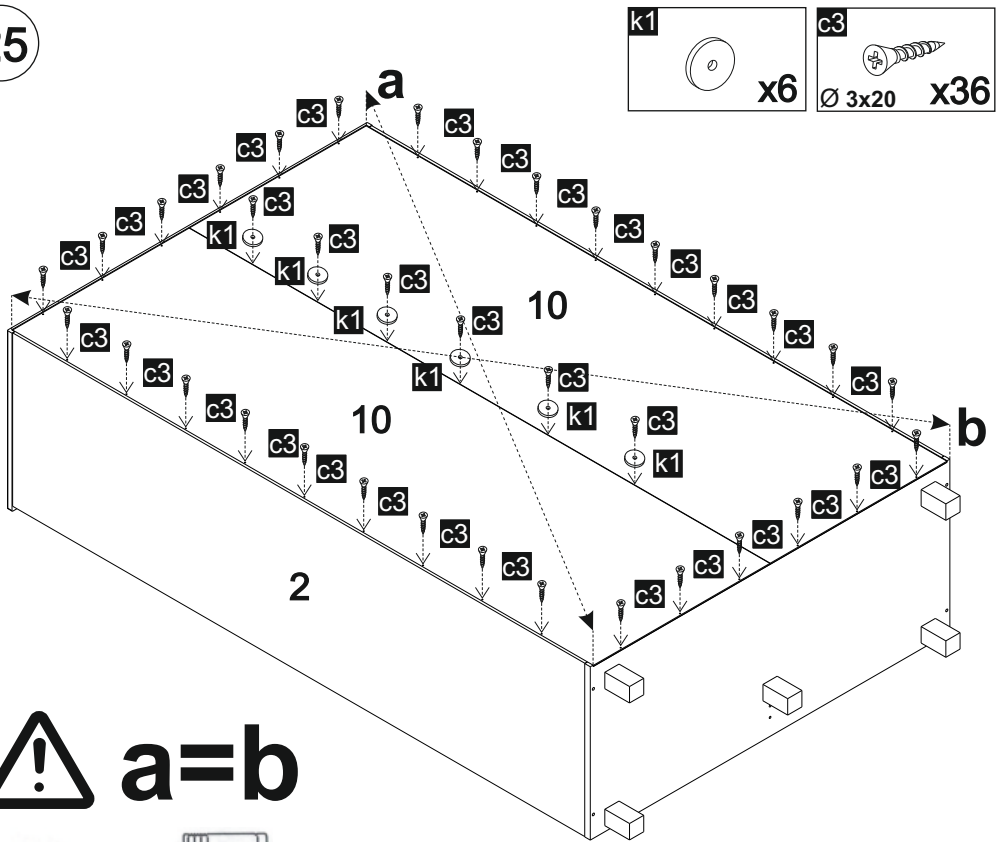
Ø 7x50 x4



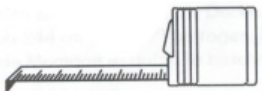
24



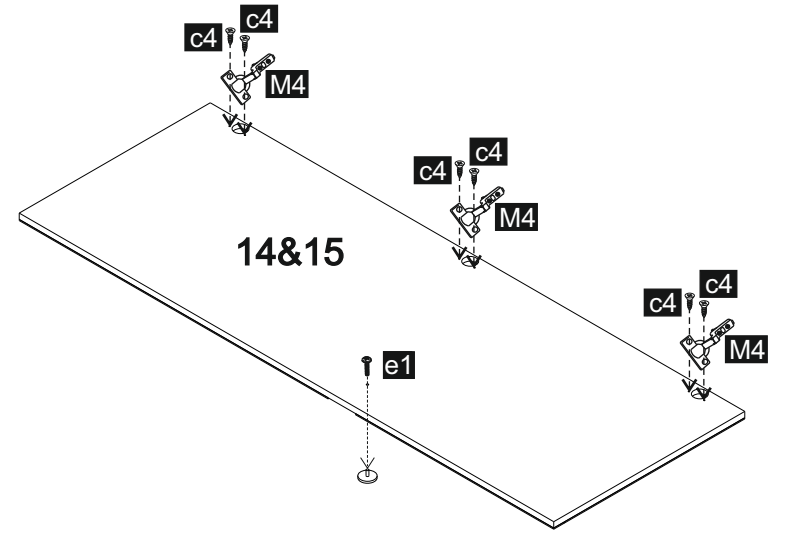
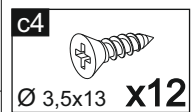
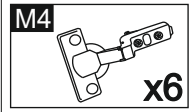
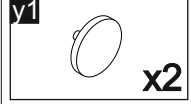
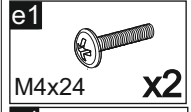
25



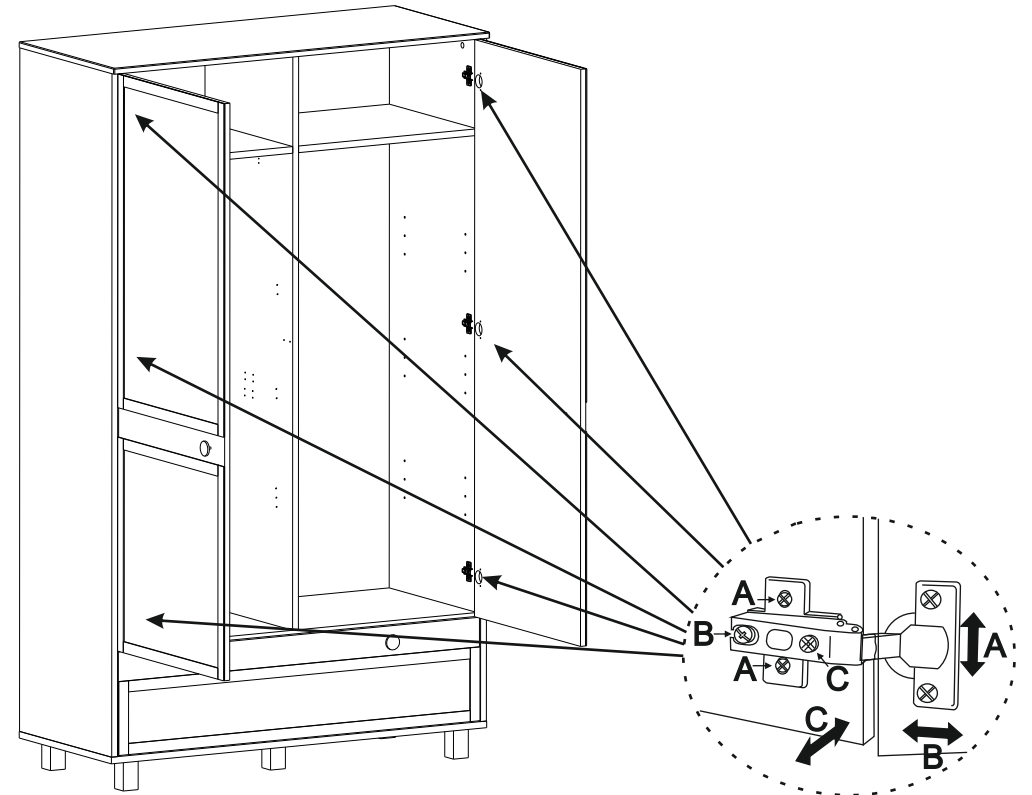
a=b



26



27



28

D13



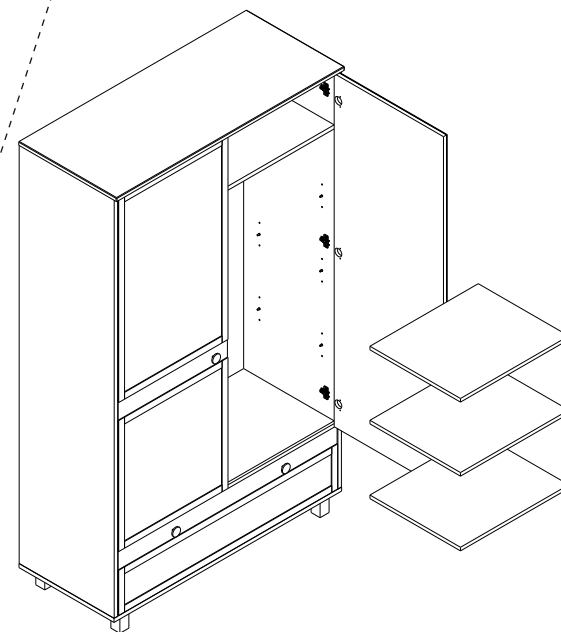
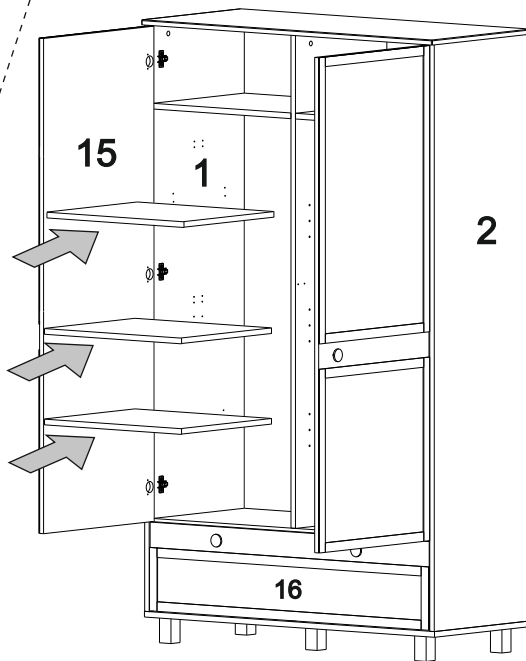
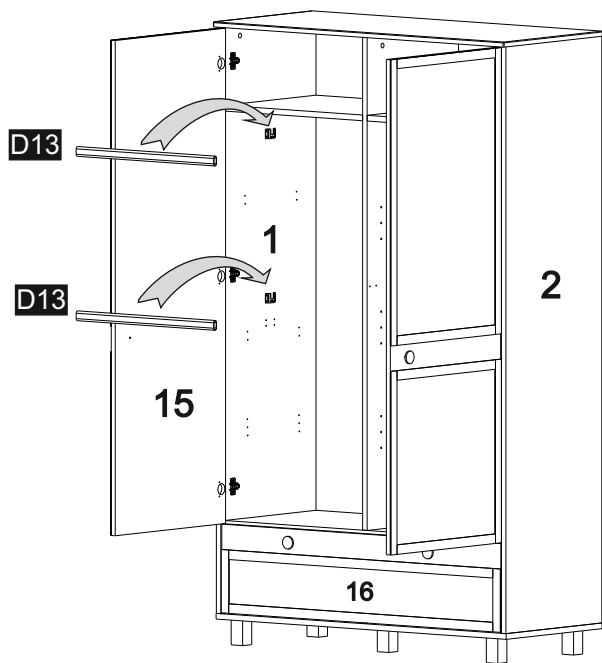
L-552

x2

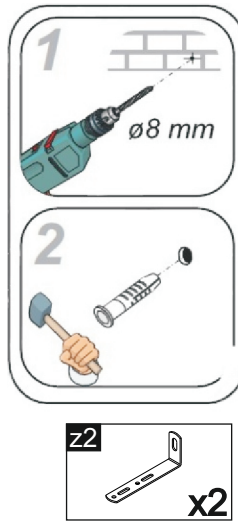
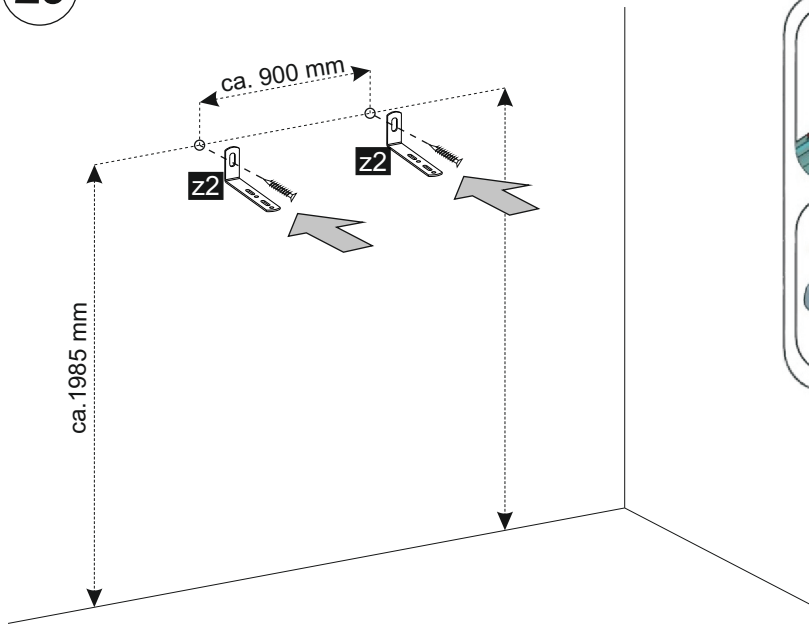


UWAGA! Półki oznaczone nr 13 można umieścić zarówno po lewej, jak i po prawej stronie szafy!

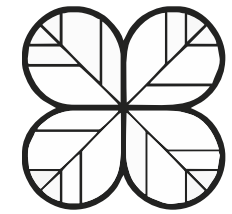
WARNING! Shelves marked by no. 13 can be inserted on the left side of the wardrobe, but also on the right side of the wardrobe!



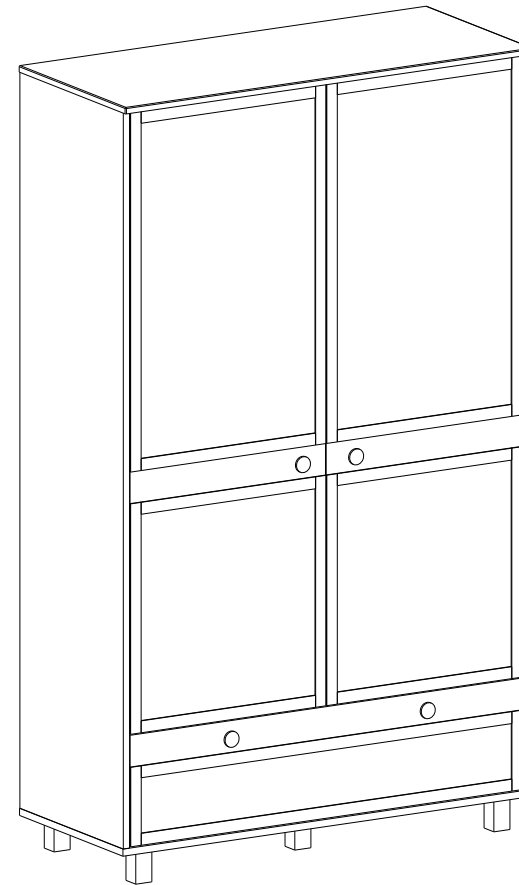
29



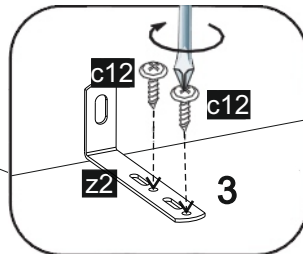
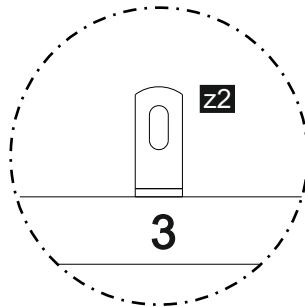
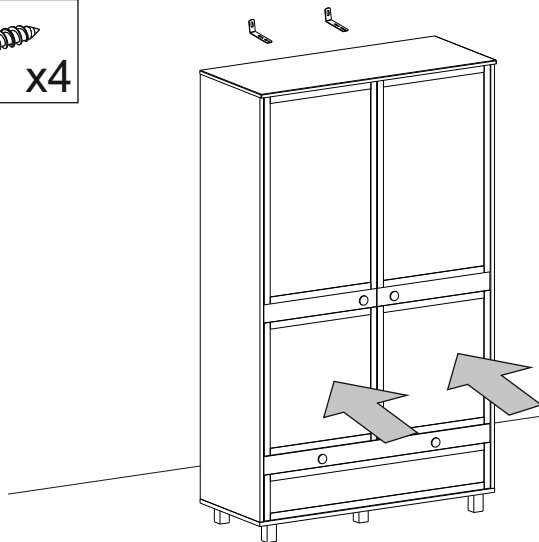
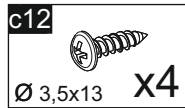
31

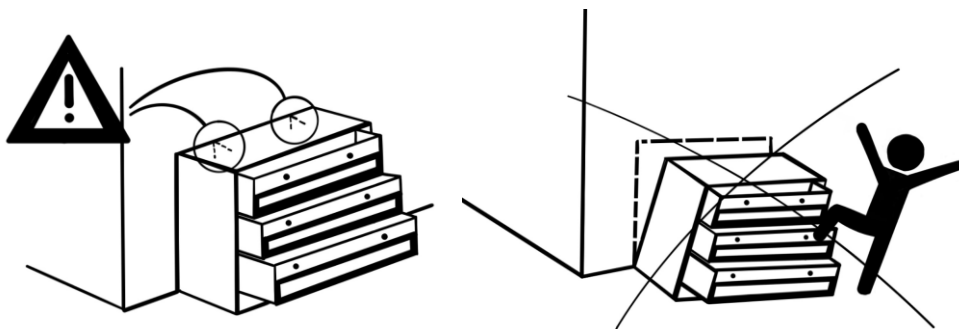


wood luck



30





Fasten it!

We all want our homes to be safe. Unfortunately, accidents can occur in homes where children are particularly vulnerable. The best way to prevent a piece of furniture from falling over is to attach it to the wall.

How to prevent accidents caused by furniture falling over?

- Fasten it! Furniture should be securely attached to the wall. Use the anti-tipping fixing attached to the product, as well as screws and dowels appropriate for the type of wall. Take a look at the attached guide, which will help you choose them.
- Never allow children to climb or hang on drawers, doors or shelves.

Fasten it! Wall mounting guide. Furniture should be securely attached to the wall.

Due to different wall types, the customer chooses the type of attachment for the wall. If the material from which the walls are made in your home is not included below or you have additional questions, contact the selected store with building materials.

Building material

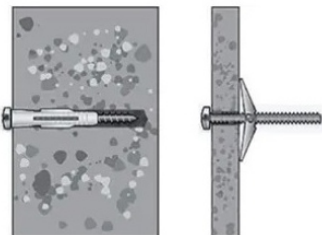
1. Drywall or plaster wall with timber frame- fig.1
2. A drywall wall without a timber frame- fig.2
3. Brick wall:
 - solid wall (fig. 3a)
 - wall with empty space inside (fig. 3b)



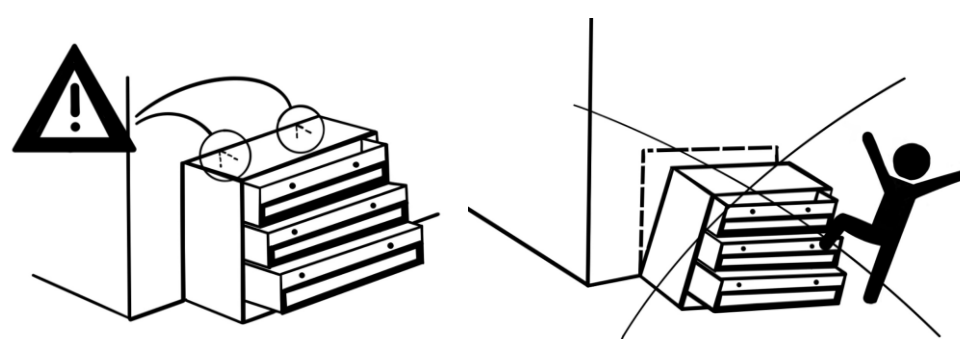
Rysunek 1



Rysunek 2



Rysunek 3a i 3b



Przymocuj to!

Wszyscy chcemy, żeby nasze domy były bezpieczne. Niestety w domach mogą zdarzyć się wypadki, na które szczególnie narażone są dzieci. Najlepszym sposobem, by zapobiec przewróceniu się mebla, jest przymocowanie go do ściany.

Jak zapobiec wypadkom spowodowanym przewróceniem się mebli?

- Przymocuj to! Meble należy bezpiecznie przymocować do ściany. Wykorzystaj mocowanie zapobiegające przewróceniu się mebla dołączone do produktu oraz śruby i kołki odpowiednie do danego typu ściany. Zajrzyj do załączonego poradnika, który pomoże Ci je dobrać.
- Nigdy nie pozwalaj dzieciom wspinać się lub wieszać na szufladach, drzwiczkach czy półkach.

Przymocuj to! Poradnik dotyczący mocowania do ściany. Meble należy bezpiecznie przymocować do ściany.

Ze względu na różne ściany klient sam dobiera rodzaj mocowania do danej ściany. Jeśli poniżej nie uwzględniono materiału, z którego wykonane są ściany w twoim domu lub masz dodatkowe pytania, skontaktuj się z wybranym sklepem z materiałami budowlanymi.

Materiał budowlany

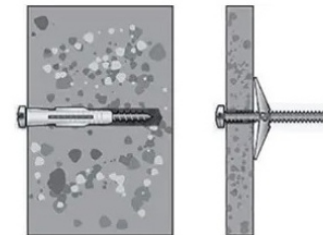
1. Ściana suchej zabudowy lub gipsowa ze szkieletem drewnianym- rys.1
2. Ściana suchej zabudowy bez szkieletu drewnianego- rys.2
3. Ściana murowana:
 - ściana lita (rys. 3a)
 - ściana z pustą przestrzenią wewnątrz (rys. 3b)



Rysunek 1



Rysunek 2



Rysunek 3a i 3b